

VMC - Doppio flusso con recuperatore di calore statico

Dee Fly



GAMMA Dee Fly 90 R1

| Descrizione | Codice |
|---|---------------|
| Motoventilatore MV300-HE micro-watt + Recuperatore Dee Fly 90 ES300-HE | 11023135 + |
| | 11023137 |
| Motoventilatore MV300-HE micro-watt + Recuperatore Dee Fly 90 ES300-HE BYPASS | 11023135 + |
| | 11023139 |

ACCESSORI Dee Fly 90 R1

| Descrizione | Codice |
|--|----------|
| Kit di fissaggio a pavimento ES300 o MV300 | 11023144 |
| Kit fissaggio a soffitto recuperatore ES300 o MV300 | 11023117 |
| Kit espulsione condensa montaggio murale orizzontale | 11023099 |
| Coppia di filtri G4 estrazione/ F5 immissione | 11023145 |
| Coppia di filtri G4 estrazione/ F5 immissione per versione by-pass | 11023146 |

GAMMA Dee Fly 70 R1

| Descrizione | Codice |
|---|----------|
| Motoventilatore MV300-ST | 11023134 |
| Recuperatore Dee Fly 70 ES300-ST | 11023136 |
| Motoventilatore MV300-ST | 11023134 |
| Recuperatore Dee Fly 70 ES300-ST BYPASS | 11023138 |

ACCESSORI Dee Fly 70 R1

| Descrizione | Codice |
|--|----------|
| Kit di fissaggio a pavimento ES300 o MV300 | 11023144 |
| Kit fissaggio a soffitto recuperatore ES300 o MV300 | 11023117 |
| Kit espulsione condensa montaggio murale orizzontale | 11023099 |

COMPOSIZIONE DEI KIT Dee Fly 90

| Descrizione | Motoventil. MV300-HE micro-watt | Recuperat. Dee Fly 90 ES300-HE | Recuperat. Dee Fly 90 ES300-HE BYPASS | Gruppo DF300-HE Verticale | Gruppo DF300-HE BYPASS Verticale |
|---|---------------------------------|--------------------------------|---------------------------------------|---------------------------|----------------------------------|
| Codice | 11023135 | 11023137 | 11023139 | 11023141 | 11023143 |
| Cassone motoventilatore | 1 | | | 1 | 1 |
| Cassone recuperatore | | 1 | 1 | 1 | 1 |
| Kit bypass recuperatore | | | 1 | | 1 |
| Raccordi Easy Clips D160 | 4 | 4 | 4 | 4 | 4 |
| Scarico condensa | | 1 | 1 | 1 | 1 |
| Kit 4 perni per fissaggio a soffitto | 1 | 1 | 1 | | |
| Piedini antivibranti | 4 | 4 | 4 | incluso | incluso |
| Kit di fissaggio a muro per installazione verticale | | | | 1 | 1 |
| Tastierino di comando | | 1 | 1 | 1 | 1 |

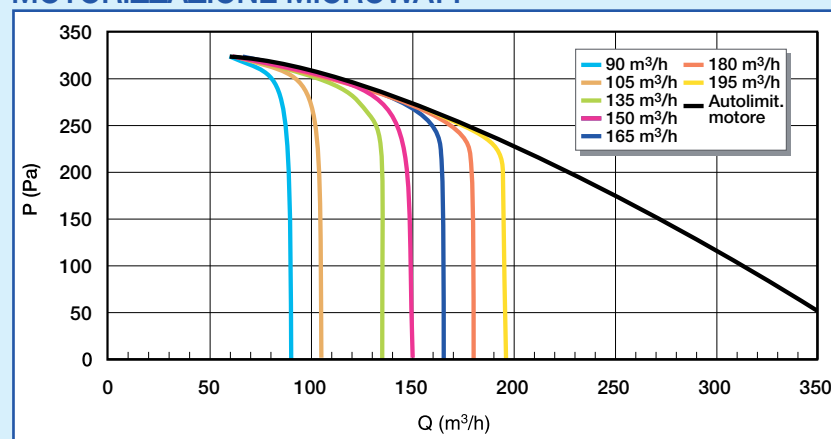
Kit di sospensione a soffitto composto da 4 barre filettate + rondelle + croci.

COMPOSIZIONE DEI KIT Dee Fly 70

| Descrizione | Motoventil. MV300-ST | Recuperat. Dee Fly 70 ES300-ST | Recuperat. Dee Fly 70 ES300-ST BYPASS | Gruppo DF300-ST Verticale | Gruppo DF300-ST BYPASS Verticale |
|---|----------------------|--------------------------------|---------------------------------------|---------------------------|----------------------------------|
| Codice | 11023134 | 11023136 | 11023138 | 11023140 | 11023142 |
| Cassone motoventilatore | 1 | | | 1 | 1 |
| Cassone recuperatore | | 1 | 1 | 1 | 1 |
| Kit bypass recuperatore | | | 1 | | 1 |
| Raccordi Easy Clips D160 | 4 | 4 | 4 | 4 | 4 |
| Scarico condensa | | 1 | 1 | 1 | 1 |
| Kit 4 perni per fissaggio a soffitto | 1 | 1 | 1 | | |
| Piedini antivibranti | 4 | 4 | 4 | incluso | incluso |
| Kit di fissaggio a muro per installazione verticale | | | | 1 | 1 |
| Tastierino di comando | | 1 | 1 | 1 | 1 |

Kit di sospensione a soffitto composto da 4 barre filettate + rondelle + croci.

MOTORIZZAZIONE MICROWATT



Accessori di distribuzione per VMC Doppio flusso

Kits estrazione e immissione



DESCRIZIONE

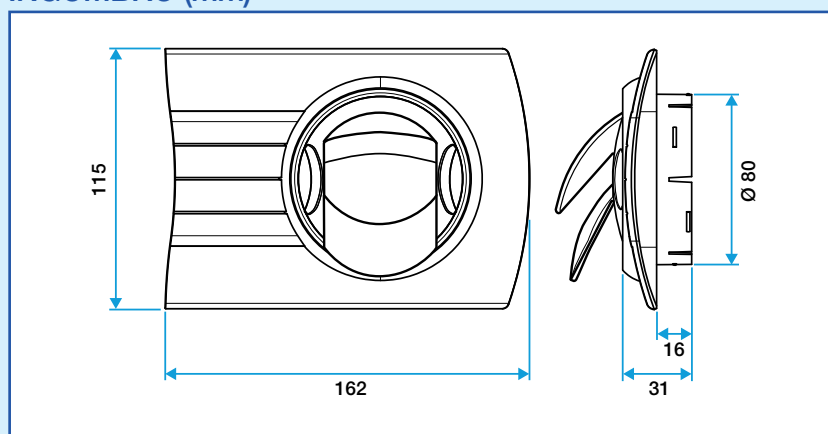
Kit immissione

- Bocchette BIO Design rettangolari orientabili.
- Installazione a muro o soffitto.

Kit estrazione

- Sanitari: bocchette d'estrazione autoregolabili BAP'SI modulo.
- Cucina: bocchetta d'estrazione BIP e membrana auto-amplificatore.

INGOMBRO (mm)



BIO Design rettangolare

GAMMA R1

| Codice | Composizione del kit |
|----------|--|
| | Kits per rete Minigaine |
| 11023077 | 5 bocchette BIO Design rettangolari + 5 curve miste per bocchette eq. Ø 80 |
| 11023079 | 1 bocchetta BIO Design rettangolare + 1 curva mista per bocchetta eq. Ø 80 |
| 11023113 | 1 bocchetta cucina BIP Ø 125 2 bocchette sanitari BAP'SI modulo S1 Ø 125 3 curve miste per bocchette |
| | Kits per canalizzazioni circolari |
| 11023114 | 5 bocchette BIO Design rettangolari + 5 manichette tridente Ø 80 |
| 11023115 | 1 bocchetta cucina BIP Ø 125 2 bocchette sanitari BAP'SI modulo S1 Ø 125 3 manichette tridente hygro Ø 125 |
| 11023116 | 1 bocchetta BIO Design rettangolare + 1 manichetta tridente Ø 80 |